

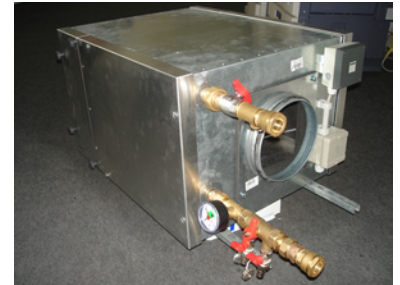
### Ausschreibungstext

Mit dem Zehnder ComfoFond-L wird die Aussentemperatur vor Eintritt in das Lüftungsgerät im Winter erhöht und im Sommer gesenkt. Es wird als Zubehör zum Lüftungsgerät angeboten. Im MFH wird das System entweder dezentral vor jedem Lüftungsgerät oder zentral am Eintritt der Aussenluft ins Gebäude angeschlossen.

Im Lieferumfang enthalten sind: Wärmetauscher mit Gehäuse und Wartungsdeckel, Umwälzpumpe, Expansionsgefäß, Füllereinheit mit Ventilen, Druckanzeige, Doppelthermostat für autonome Steuerung.

Nicht im Lieferumfang enthalten sind: Erdkollektorleitung/Erdsondeanschluss mit Wanddurchführung, Überdrucksicherung (empfohlen).

Patent angemeldet.



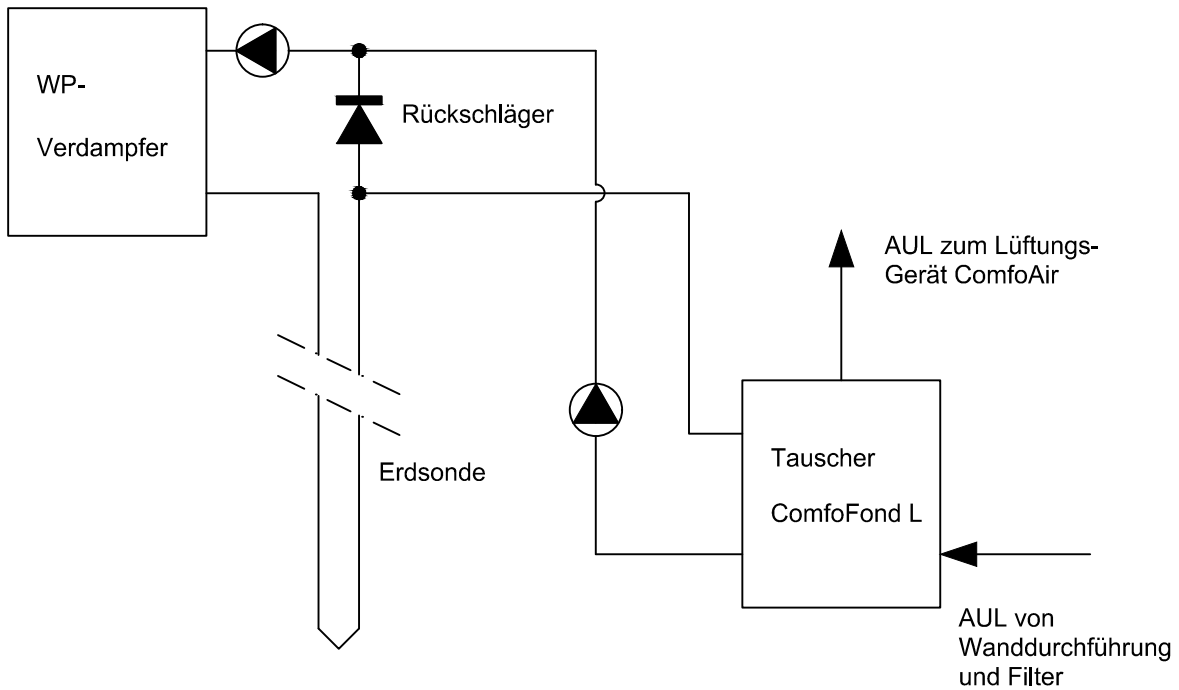
### Vorteile

- Temperierte Aussenluft im Sommer und Winter
- Höherer Komfort
- Optimaler Frostschutz
- Schützt Filter vor Feuchtigkeit
- Energiegewinn

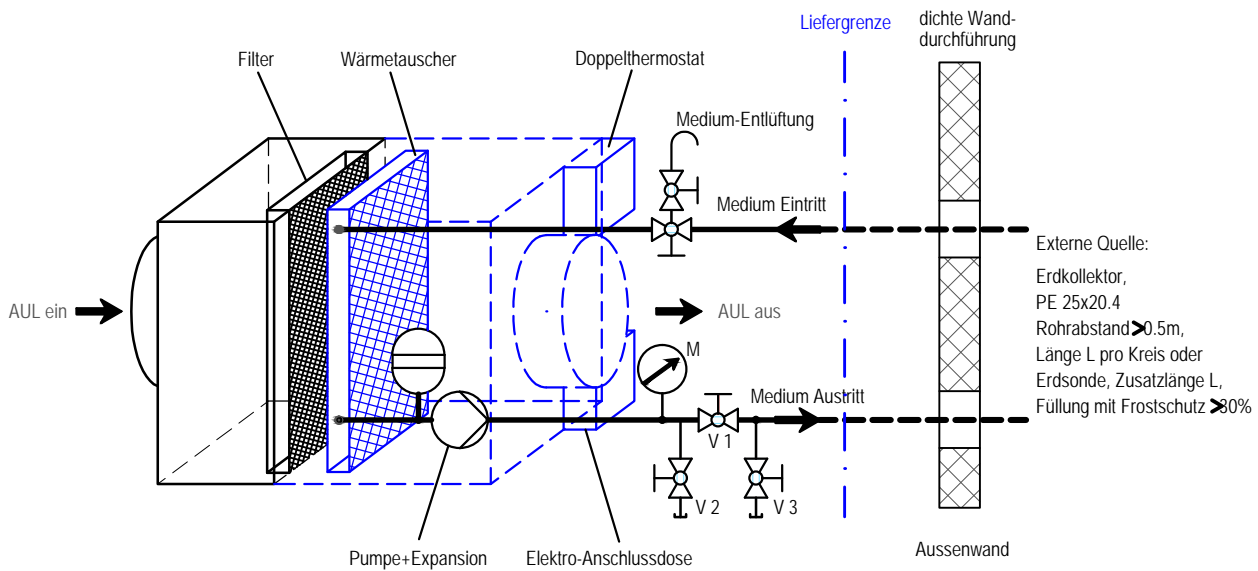
### Artikel-Nummern

Typenbezeichnung	Artikel-Nr.
ComfoFond L 500	988 434 005
ComfoFond L 1000	988 434 010
ComfoFond L 1500	988 434 015
ComfoFond L 2000	988 434 020

Anschlussschema mit Erdsonde und Wärmepumpe



Prinzipschema ComfoFond L

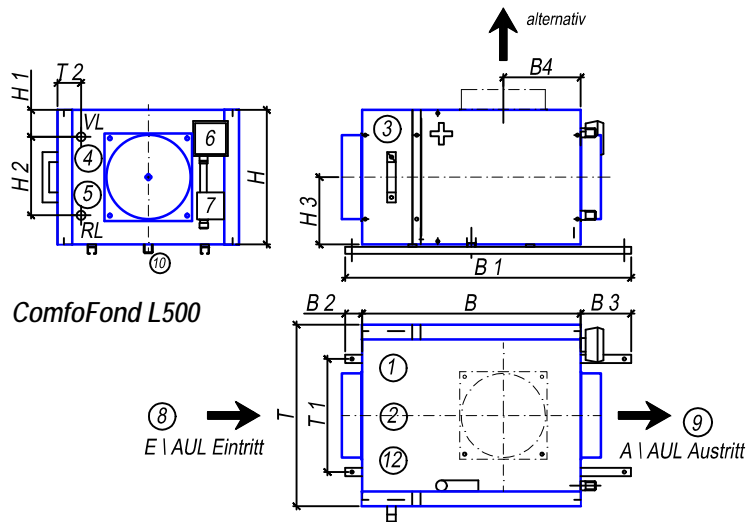


#### Füllempfehlung:

1. Die notwendige Menge Frostschutz M wird in einem Eimer mit der Wassermenge M1 gemischt.
2. An Ventil V2 wird ein kurzer, mit Wasser vorgefüllter Schlauch angeschlossen und in den mit Gemisch gefüllten Eimer getaucht.
3. Bei geöffneten V2 und V3 und geschlossenem V1 wird mit der Zirkulationspumpe der Kreislauf gefüllt. Das bei V3 austretende Wasser wird weggeschüttet, bis Frostschutz austritt.
4. Auf das System wird mit dem Wassernetz ein Vordruck von 1 bar gegeben.
5. Das Gemisch während ½ h weiter zirkulieren lassen, bis alle Luft entfernt ist. Evtl. Vordruck korrigieren.

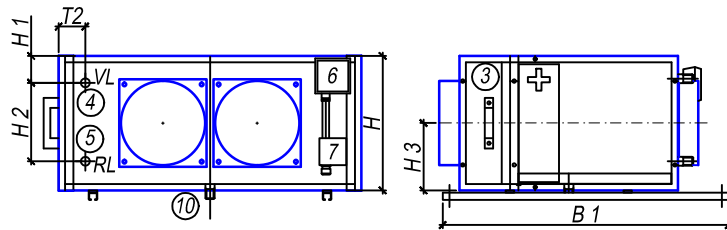
Luftvorkonditioniersystem

Zehnder ComfoFond L



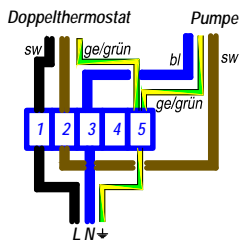
ComfoFond L500

- 1 Wärmetauscher
- 2 Pumpe + Expansion + Verrohrung
- 3 Revisions-Öffnung
- 4 Medium Eintritt 1"
- 5 Medium Austritt 1"
- 6 Doppelthermostat
- 7 Elektro-Anschlussdose
- 8 Luft-Eintritt
- 9 Luft-Austritt
- 10 Kondenswasser-Ablauf 1/2"
- 11 Füllereinheit
- 12 Filter

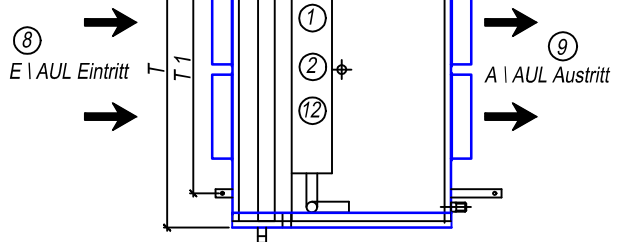


ComfoFond L 1000-2000

Elektroanschluss



Absicherung 10A  
230V, AC, 50Hz  
Netzanschluss



Typenbezeichnung	B	B1	B2	B3	B4	H	H1	H2	H3	T	T1	T2	T3	E/AUL Eintritt	A/AUL Austritt
ComfoFond L 500	650	850	50	150	270	400	80	233	200	540	336	70	-	180-250	180-250
ComfoFond L 1000	650	850	50	150	-	400	80	233	200	900	696	70	280	200-250	200-250
ComfoFond L 1500	650	850	50	150	-	600	80	433	300	900	696	70	360	280-300	280-280
ComfoFond L 2000	650	850	50	150	-	600	80	433	300	1100	896	70	415	315-355	315-355

Luftvorkonditioniersystem

Zehnder ComfoFond L

Technische Daten

Typenbezeichnung	500	1000	1500	2000
Maximale Luftmenge [m³/h]	-500	-1000	-1500	-2000
Solemenge [m³/h]	0.5	1.0	1.5	2.0
Wärmetauscherleistung [kW]	2.0	4.0	6.0	8.0
Expansionsvolumen [Liter]	2	2	2	2
Kugelhahn, Anschluss soleseitig	1"	1"	1"	1"
Boden Höhe [mm]	100	100	100	100

Erdkollektor Beispiel:

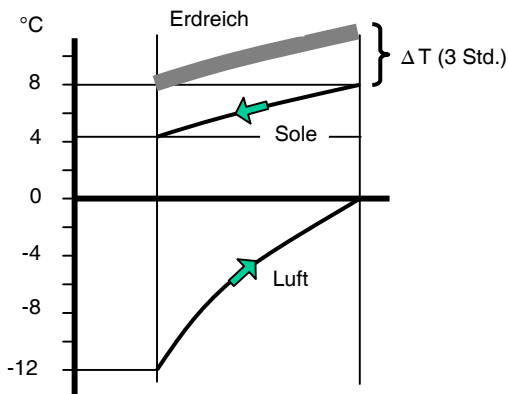
Rohrdurchmesser PE [mm]	25 x 20.4	25 x 20.4	25 x 20.4	25 x 20.4
Anzahl paralleler Rohre	1	1	3	3
Rohrlänge pro Kreis [m]	100	200	300	400
Füllmenge, Frostschutz 30% [Liter]	20	66	100	135

Erdsonde Beispiel:

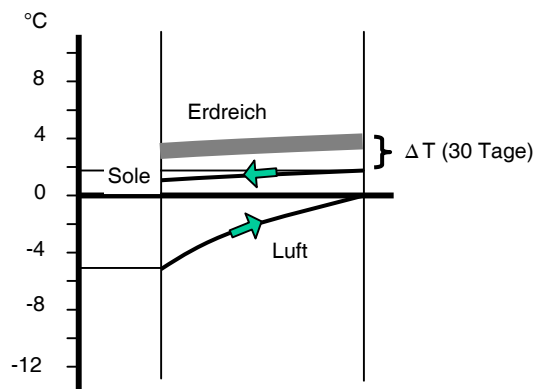
Zusätzliche Sonderlänge LEWS [m]	35	70	105	140
----------------------------------	----	----	-----	-----

Temperaturverhältnisse

Max. Leistung, 20 W/m (100% Luftmenge):  
Auslegung auf wenige Stunden



Mittl. Leistung, 4.2 W/m (50% Luftmenge)  
Auslegung auf Kälteperiode ca. 1 Monat



**Zubehör**

Bezeichnung	Einheit	Artikel-Nr.	CF-L 500 Anzahl*	CF-L 1000 Anzahl*	CF-L 1500 Anzahl*	CF-L 2000 Anzahl*
Stutzen rund, Ø 180	mm	Art. Nr. 988 434 118	2	-	-	-
Stutzen rund (zu ComfoPipe 150)	mm	Art. Nr. 988 434 119	2	-	-	-
Stutzen rund, Ø 200	mm	Art. Nr. 988 434 120	2	4	-	-
Stutzen rund (zu ComfoPipe 180)	mm	Art. Nr. 988 434 121	2	4	-	-
Stutzen rund, Ø 224	mm	Art. Nr. 988 434 122	2	4	-	-
Stutzen rund, Ø 250	mm	Art. Nr. 988 434 125	2	4	-	-
Stutzen rund, Ø 280	mm	Art. Nr. 988 434 128	-	-	4	-
Stutzen rund, Ø 300	mm	Art. Nr. 988 434 130	-	-	4	-
Stutzen rund, Ø 315	mm	Art. Nr. 988 434 131	-	-	-	4
Stutzen rund, Ø 355	mm	Art. Nr. 988 434 135	-	-	-	4
PE Druckrohr 25 x 20.4 (Rolle à 100 m)	Stk.	Art. Nr. 988 434 300	1	2	3	4
Sammler 2-fach	Stk.	Art. Nr. 988 434 302	-	2	-	-
Sammler 3-fach	Stk.	Art. Nr. 988 434 303	-	-	2	-
Sammler 4-fach	Stk.	Art. Nr. 988 434 304	-	-	-	2
Filter G4	Stk.	Art. Nr. 988 434 405	1	-	-	-
Filter G4	Stk.	Art. Nr. 988 434 410	-	1	-	-
Filter G4	Stk.	Art. Nr. 988 434 415	-	-	1	-
Filter G4	Stk.	Art. Nr. 988 434 420	-	-	-	1

\* "Anzahl" = ev. benötigte Mengen



